

Europe

MITUTOYO KAMPAGNE!!!



Efterår

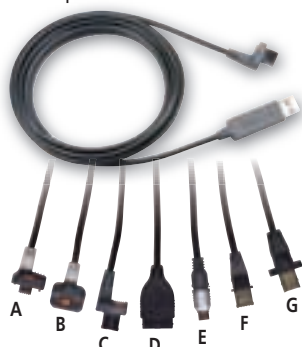
1. oktober 2010 –
31. januar 2011

10

Mitutoyo

USB Input Tool Direct med DIGIMATIC-USB tilslutning

- USB-tilslutningssystem til direkte tilslutning af systemer som tastaturformat uden software driver (HID) eller som virtuel COM Port (VCP) med fast COM Port i Windows system
- Software USB ITPAK til overførsel af måleværdier som tekstformat (når VCP anvendes)
- Software USB ITPAK til enkel fremstilling af protokoller i Excel
- Kompatibel til Windows 2000/XP/Vista/Windows 7



Nyhed!



Mitutoyo
USB-ITPAK-Software

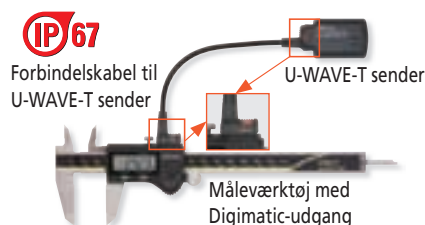
Nr.	Beskrivelse	Introduktionspris
06ADV380A	Model med høj IP-beskyttelse med datatest (f. eks. IP-67 skydelære)	878,00
06ADV380B	Model med høj IP-beskyttelse med datatest (f. eks. IP-65 mikrometer)	878,00
06ADV380C	Med datatast (f. eks. Absolute Digimatic skydelære)	774,00
06ADV380D	10-leders, enkel model (f. eks. ID-F måleur)	774,00
06ADV380E	6-leders, rund model (f. eks. Quick mikrometer)	774,00
06ADV380F	Enkel, lige model (f. eks. ID-C måleur)	774,00
06ADV380G	Måleur med høj IP-beskyttelse (f. eks. ID-N måleur)	774,00

Ekstratilbehør		
Nr.	Beskrivelse	Introduktionspris
06ADV384	USB-tilslutningskabel til en fodpedal	774,00
06ADV386	Software USB-ITPAK med Dongle	1.712,00

U-WAVE – radiosystemet til trådløs dataoverførsel til pc'en

- Mulig import af måledata i standard software som Excel eller WordPad
- Tilslutning af forskellige statistik programmer som Mitutoyos eget MeasurLink
- Omkring 400.000 dataoverførsler klarer litumbatteriet type CR 2032.10

Måleapparater forbindes via et kort kabel med den tilhørende U-WAVE-T-sender. Vælg det kabel der passer til måleapparatet, blandt de 7 typer A-G herunder.



Nr.	Beskrivelse	Listepris	Kampagnepris ved køb af: 1-5 stk.	Kampagnepris ved køb af: 6-10 stk.	Kampagnepris ved køb af: 11 stk.
02AZD790A	Model med høj IP-beskyttelse med datatest	735,00	525,00	505,00	484,00
02AZD790B	Model med høj IP-beskyttelse med datatest	735,00			
02AZD790C	Med datatast	688,00			
02AZD790D	10-leders, enkel model	645,00			
02AZD790E	6-leders, rund model	645,00			
02AZD790F	Enkel, lige model	645,00			
02AZD790G	Måleur med høj IP-beskyttelse	688,00			

Model	U-WAVE-T sender (IP-67-model)	U-WAVE-T sender (brummermodel)
Nr.	02AZD730D	02AZD880D
Listepris	1.247,00	1.247,00
Kampagnepris ved køb af: 1-5 stk.	980,00	980,00
Kampagnepris ved køb af: 6-10 stk.	945,00	945,00
Kampagnepris ved køb af: 6-10 stk.	910,00	910,00

Ekstratilbehør		
Nr.	Beskrivelse	Listepris
02AZE200	Holder/U-WAVE-T måleinstrument	218,00

Model	U-WAVE-R modtager	Listepris	Kampagnepris
Nr.	02AZD810D	2.495,00	1.965,00

Mitutoyo

ABSOLUTE DIGIMATIC skydelære



Ekstratilbehør			
Nr.	Beskrivelse	Listepris	Kampagnepris
959149	Signalkabel (1 m)	345,00	230,00
959150	Signalkabel (2 m)	395,00	265,00
06ADV380C	USB-Signalkabel (2 m)		Se side 2

Nr.	Måleområde mm	Data-udgang	Dybdemål	Listepris	Kampagnepris
500-181-21	0-150		Flad	791,00	660,00
500-184-21	0-150		Ø 1,9 mm	791,00	660,00
500-161-21	0-150	●	Flad	988,00	860,00

ABSOLUTE DIGIMATIC kølemiddel beskyttet digital skydelære IP-67



Ekstratilbehør			
Nr.	Beskrivelse	Listepris	Kampagnepris
05CZA624	Signalkabel (1 m)	650,00	440,00
05CZA625	Signalkabel (2 m)	740,00	495,00
06ADV380A	USB-Signalkabel (2 m)		Se side 2

Nr.	Måleområde mm	Dybdemål	Dataudgang	Listepris	Kampagnepris
500-706-11	0-150	Flad		1.170,00	960,00
500-709-11	0-150	Ø 1,9 mm		1.273,00	950,00
500-707-11	0-200	Flad		1.644,00	1.360,00
500-708-11	0-300	Flad		2.486,00	1.930,00
500-716-11	0-150	Flad	●	1.626,00	1.245,00
500-717-11	0-200	Flad	●	2.047,00	1.570,00
500-718-11	0-300	Flad	●	2.917,00	2.240,00

Urskydelære med titanbelagte førings Skinner



Nr.	Måleområde mm	Opløsning mm	Dybdemål	Listepris	Kampagnepris
505-685	0-150	0,01	Flad	787,00	645,00
505-688*	0-150	0,01	Flad	856,00	645,00

* uden drivrulle

Analog skydelære



Nr.	Måleområde mm	Nonius mm/tommer	Bemærkninger	Listepris	Kampagnepris
530-104	0-150	0,05/1/128"	Skruelås	212,00	180,00

QuantuMike



værskalbrierings-
certifikat
Måleområde
op til 50 mm



Nr. 293-145
KAMPAGNEPRIS
1.220,-

Den første mikrometerskrue i verden med 2 mm spindelstigning, dvs. 4x hurtigere bevægelse end med traditionelle mikrometerskrue med 0,5 mm spindelstigning.

Nr.	Måleområde mm	Dataudgang	Listepris	Kampagnepris
293-145	0- 25		1.712,00	1.220,00
293-146	25- 50		2.357,00	1.670,00
293-147	50- 75		2.821,00	2.010,00
293-148	75-100		3.200,00	2.275,00
293-140	0- 25	•	2.426,00	1.740,00
293-141	25- 50	•	2.994,00	2.140,00
293-142	50- 75	•	3.613,00	2.590,00
293-143	75-100	•	4.121,00	2.940,00

Ekstratilbehør til skydelærer med dataudgang			
Nr.	Beskrivelse	Listepris	Kampagnepris
05CZA662	Signalkabel med datataste (1 m)	680,00	455,00
05CZA663	Signalkabel med datataste (2 m)	770,00	520,00
06ADV380B	USB-Signalkabel (2 m)		Se side 2

DIGIMATIC mikrometerskrue



Nr. 293-821
KAMPAGNEPRIS
810,-

Nr.	Måleområde mm	Listepris	Kampagnepris
293-821	0-25	1.020,00	810,00

DIGIMATIC kølemiddelsbeskyttet mikrometerskrue IP-65



værskalbrierings-
certifikat



Nr. 293-240
KAMPAGNEPRIS
1.115,-

Nr.	Måleområde mm	Dataudgang	Listepris	Kampagnepris
293-240	0-25		1.360,00	1.115,00
293-230	0-25	•	1.890,00	1.525,00

Ekstratilbehør til skydelærer med dataudgang			
Nr.	Beskrivelse	Listepris	Kampagnepris
05CZA662	Signalkabel med datataste (1 m)	680,00	455,00
05CZA663	Signalkabel med datataste (2 m)	770,00	520,00
06ADV380B	USB-Signalkabel (2 m)		Se side 2

Analoge mikrometre



Nr. 102-301
KAMPAGNEPRIS
295,-

Nr.	Måleområde mm	Opløsning mm	Listepris	Kampagnepris
102-301	0-25	0,01	344,00	295,00
102-302	25-50	0,01	524,00	425,00

Mitutoyo

Analoge mikrometre



værktøjkalibrering-
certifikat
Måleområde
op til 50 mm

Nr. 103-137
KAMPAGNEPRIS
270,-

Nr.	Måleområde mm	Listepris	Kampagnepris
103-137	0-25	309,00	270,00
103-138	25-50	447,00	375,00
103-913-31	0-150	3.570,00	2.675,00



103-913-31

ABSOLUTE DIGIMATIC måleur ID-C

- Display cifferhøjde 11 mm
- Mulighed for indtastning af en faktor for måleværdien
- Grafisk visning ved over- og underskridelse af tolerancerne
- Aflæsningsposition kan drejes indtil 330 grader

ABSOLUTE™
Absolte System Patented by MITUTOYO



Nr. 543-390B
KAMPAGNEPRIS
1.745,-

Tolerancevisning



Ekstratilbehør		
Nr.	Beskrivelse	Listepris
905338	Signalkabel (1 m)	255,00
905409	Signalkabel (2 m)	310,00
06ADV380F	USB-Signalkabel (2 m)	Se side 2

Nr.	Måleområde mm	Oplosning mm	Listepris	Kampagnepris
543-400B	12,7	0,01	2.249,00	1.295,00
543-390B	12,7	0,001 / 0,01	2.364,00	1.745,00

543-390B

ABSOLUTE DIGIMATIC måleure ID-S

Ekstratilbehør		
Nr.	Beskrivelse	Listepris
905338	Signalkabel (1 m)	255,00
905409	Signalkabel (2 m)	310,00
06ADV380F	USB-Signalkabel (2 m)	Se side 2

Nr.	Måleområde mm	Listepris	Kampagnepris
543-681B	12,7	1.051,00	830,00

ABSOLUTE™
Absolte System Patented by MITUTOYO



Nr. 543-681B
KAMPAGNEPRIS
830,-

Analoge måleure Ø 57 mm

Nr.	Måleområde mm	Skala	Oplosning mm	Målekraft max. N	Listepris	Kampagnepris
2046S**	10	0-100 (100-0)	0,01	1,4	230,00	205,00
2046SB*	10	0-100 (100-0)	0,01	1,4	230,00	205,00

* flad bagplade ** med øje på bagpladen



Nr. 2046SB
KAMPAGNEPRIS
205,-

Vippeindikator

Nr.	Måleområde mm	Skala	Oplosning mm	Målekraft N	Tastespids Ø 2 mm	Listepris	Kampagnepris
513-404E	0,8	0-40-0	0,01	0,3	Hårdmetal Nr. 103006	585,00	510,00

Nr. 513-404E
KAMPAGNEPRIS
510,-



Magnetstander

Nr.	Aktionsradius mm	Totalhøjde mm	Finjustering	Listepris	Kampagnepris
7011SN	ca. 160	235	•	605,00	480,00
7019B	ca. 320	425	•	1.281,00	1.035,00

Nr. 7011SN
KAMPAGNEPRIS
480,-



DIGIMATIC USB-Interface

- Direkte overførsel af måledata i software (f.eks. Microsoft Excel) uden Driver
- Med datataste på interfaceboksen og fodpedalstilslutning

Nr.	Listepris	Kampagnepris
264-014-10	1.591,00	1.185,00

Ekstratilbehør		
Nr.	Beskrivelse	Listepris
937179T	Fodpedal	370,00



Nr. 264-014-10
KAMPAGNEPRIS
1.185,-

DIGIMATIC Mini-Processor DP-1 VR

- Der kan lagres op til 9.999 måleværdier
- Talrige statistiske beregnings parametre

Nr.	Listepris	Kampagnepris
264-504-5D	3.178,00	2.625,00

Ekstratilbehør		
Nr.	Beskrivelse	Listepris
937179T	Fodpedal	370,00



Nr. 264-504-5D
KAMPAGNEPRIS
2.625,-

Kølemiddelbeskyttet måleinstrumenter til indvendig trepunktsmåling „Digimatic-Holtest“



Nr. 468-981
KAMPAGNEPRIS
16.050,-



IP65

- Måleflader titanbelagte eller af hårdmetal, konus og kontaktpunkter af hårdmetal

Ekstratilbehør			
Nr.	Beskrivelse	Listepris	Kampagnepris
05CZA662	Signalkabel med datataste (1 m)	680,00	455,00
05CZA663	Signalkabel med datataste (2 m)	770,00	520,00
06ADV380B	USB-Signalkabel (2 m)		Se side 2

468-983

Sæt nr.	Måleområde mm	Kontrolring Ø mm	Listepris	Kampagnepris
468-981	6- 12	8 / 10	20.638,00	16.050,00
468-982	12- 25	16 / 20	22.960,00	17.900,00
468-983	25- 50	30 / 40	24.336,00	19.220,00
468-984	50- 75	62 / 87	18.926,00	14.830,00
468-985	75-100	125 / 175	21.076,00	16.585,00

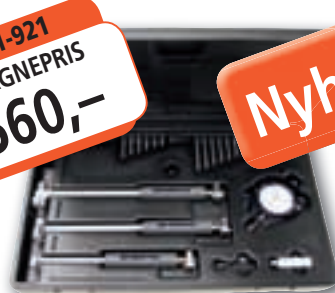
Indvendige måleinstrumenter-sæt

- Inklusive kvalitets analog måleür 2046SB
- Bevægelig kontaktpunkt og fast målespids af hårdmetal
- Gentagelsesnøjagtighed: 0,5 µm
Afvigelse fe: 2 µm



Nr. 511-921
KAMPAGNEPRIS
2.560,-

Nyhed!



Nr.	Måleområde mm	Oplosning mm	Listepris	Kampagnepris
511-921	18-150	0,01	2.996,00	2.560,00

Måleklodssæt af stål



værkskalibrering-certifikat

- Alle måleklodserne bliver leveret med et prøvecertifikat

Nr.	Antal pr. sæt	Nøjagtig- / nøjagtigheds klasse	Listepris	Kampagnepris
516-943-10	103 stk.	1	18.237,00	13.870,00
516-947-10	87 stk.	1	13.678,00	10.270,00
516-963-10	47 stk.	1	9.119,00	6.835,00

Nr. 516-947-10
KAMPAGNEPRIS
10.270,-



516-943-10

Indvendigt trepunkt-finmåleinstrument „Holtest“

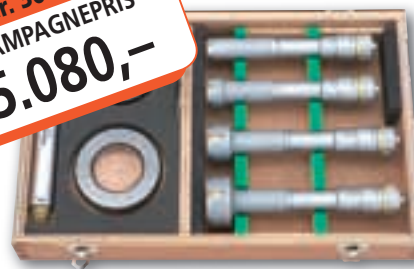


værkskalibrering-certifikat

- Måleflader titanbelagte eller af hårdmetal, konus og kontaktpunkter af hårdmetal

Sæt nr.	Måleområde mm	Kontrolring Ø mm	Listepris	Kampagnepris
368-911	6- 12	8 / 10	6.702,00	5.080,00
368-912	12- 20	16	5.807,00	4.290,00
368-913	20- 50	25 / 40	13.334,00	9.290,00
368-914	50-100	62 / 87	15.743,00	11.995,00

Nr. 368-911
KAMPAGNEPRIS
5.080,-



368-913

Digitalt højdemåler- og ridseapparat

- Med dataudgang
- Mulighed for nulstilling i valgfri position

Nr.	Måleområde mm	Opløsning (valgmuligheder) mm	Listepris	Kampagnepris
192-613-10	0-300	0,01 / 0,005	6.495,00	4.385,00
192-614-10	0-600	0,01 / 0,005	8.947,00	5.995,00

Ekstratilbehør		
Nr.	Beskrivelse	Listepris
905338	Signalkabel (1 m)	255,00
905409	Signalkabel (2 m)	310,00
06ADV380F	USB-Signalkabel (2 m)	Se side 2

Nr. 192-613-10
KAMPAGNEPRIS
4.385,-



Digitalt højdemåler- og ridseapparat

ABSOLUTE™

Absolute System Patented by MITUTOYO

- Med dataudgang
- Mulighed for nulstilling i valgfri position

Nr.	Måleområde mm	Opløsning mm	Listepris	Kampagnepris
570-302	0-300	0,01	4.637,00	3.185,00
570-304	0-600	0,01	7.992,00	5.485,00

Ekstratilbehør		
Nr.	Beskrivelse	Listepris
905338	Signalkabel (1 m)	255,00
905409	Signalkabel (2 m)	310,00
06ADV380F	USB-Signalkabel (2 m)	Se side 2

Nr. 570-302
KAMPAGNEPRIS
3.185,-



Linear højdemåler Linear Height LH-600 D og LH-600 DG

- Pneumatisk bevægelsessystem
- Motorisk indstilling af Z-akse
- Symbol forklarende betjeningsfelt med menustyring i display
- Automatisk afvikling af „lærte“ måleprogrammer
- Uafhængig af netstrøm ved brug af akku-batterier

Standardtilbehør	
Nr.	Beskrivelse
K609123	Tastersæt

Indhold	
Holder med boring M3; Skiveføler Ø 12 mm; Rubinkugleføler Ø 1, 2, 3, 4 mm; Forlængere 10 mm, 20 mm; Nøgle	

Nr.	Måleområde mm	Vandring mm	Retvinkelhed μm	Listepris	Kampagnepris
518-341D-21	0-972	600	5	41.373,00	30.750,00
518-342D-21*	0-972	600	5	43.861,00	33.060,00

* Ergonomisk bøjle til bevægelse af højdemåleren

Tilladte længde afvigelse:
(1,1 + 0,6 L/600) μm

Nr. 518-341D-21
KAMPAGNEPRIS
30.750,-



Hårdhedsmåler HARDMATIC HH-411

- Til test af metal emner
- Funktion efter tilbageslags princip
- Norm efter ASTM 7956
- Måling mulig i hårdhedsværdi L (konvertering og visning i skala efter Vickers, Brinell, Rockwell B og C, Shore HS og også trækstyrke)

Hårdhedsværdi	Hårdhed L (Leeb)
Slagkrop	Hårdmetal
Funktioner	Omregning til flere hårdhedsskalaer
Rockwell	19.3 HRC – 68.2 HRC; 13.5 HRB – 101.7 HRB
Vickers	43 HV – 950 HV
Shore	13.2 HS – 99.3 HS
Brinell	20 – 894 HB
Trækstyrke	499 – 1996 MPa
Dataudgang	RS-232 C / DIGIMATIC
Strømforsyning	AC adapter eller batterier LR6 (2 stk.)



Nr. 810-298
KAMPAGNEPRIS
26.500,-

Nr.	Listepris	Kampagnepris
810-298	29.909,00	26.500,00

Hårdhedsmåler Wizhard for Rockwell / Super Rockwell / Brinell

- Hårdhedsmåler efter DIN ISO 6508-2 og DIN EN ISO 6506-2
- Præsenterer forskellige statistiske værdier
- Elektronisk tids – belastningsstyring for præcis indstilling – herved undgås anvendelse af et for stort måletryk
- Auto – stop – hæveteknik med automatisk indstilling af forindstillings tryk
- Snabelformet udlæggerarm for bedre tilgang til indvendige og udvendige overflader



Snabel formet udlægger arm



Nr. 810-208D
KAMPAGNEPRIS
69.500,-

Nr.	Model	Listepris	Kampagnepris
810-208D	HR-511	88.900,00	69.500,00
810-202D	HR-521	97.021,00	74.950,00
810-203D	HR-522	110.699,00	85.500,00

Model	HR-511	HR-521	HR-522
Betjeningspanel	Kontrolenhed	Touch – screen	
Regulering af prøvekraft	Automatisk (belastning, tid, aflastning)		
Omregning til yderligere hårdhedsskalaer	–	HV, HK, HBS, Trækstyrke, HRA, HRB, HRC, HRD, HRF, HRG, HR15T, HR30T, HR45T, HR15N, HR30N, HR45N, HS, HB (HBS)	
Forindstillings tryk (N)	29,42; 98,07		
Samlet prøvekraft (N)			
Rockwell N	588,4; 980,7; 1471		
Super Rockwell (Skalen N/T) N	147,1; 294,2; 441,3		
Brinell* (Kugle Ø/kg)	HBW 2,5/187,5		HBW 1/10; HBW 1/30; HBW 2,5/6,25; HBW 2,5/15,625; HBW 2,5/31,25; HBW2,5/62,5; HBW 2,5/187,5; HBW 5/25; HBW 5/62,5; HBW 5/125; HBW 10/100
Maksimale emnedimensioner	Højde: 205 mm, Dybde: 150 mm fra midte af taster		
Dataudgang	RS-232 C/DIGIMATIC/Centronics		

* Indtrængnings mærker skal måles med et målemikroskop (ikke medleveret)

Målemikroskop TM-505 / TM-510

- Spændemuligheder med T-noten i målebord
- Kan forsynes med beregningsenhed QM-Data 200 (se aktionstilbud side 11)
- Kompletsæt med:
 - Overflade- og konturbelysning
 - Forstørrelse 30-gange gennem objektiv (2x) og okular (15x)
 - Koordinatmålebord med vandring 50 x 50 mm / 100 x 50 mm
 - 2 digitale mikrometre med ikke drejende spindel
 - Opløsning 0,001 mm
 - Fluorescerende ringbelysning
 - Adapter for ringbelysning
 - En flaske specialrengøringsmiddel



Billede: 176-811CED, TM-505 sæt (Sæt inkl. ringbelysning)

Målemikroskop TM-505 / TM-510 i sæt			
Nr.	Beskrivelse	Listepris	Kampagnepris
176-811CED	Vandring 50 x 50 mm	47.084,00	30.670,00
176-812CED	Vandring 100 x 50 mm	57.024,00	38.380,00

Ekstratilbehør			
Nr.	Beskrivelse	Listepris	Kampagnepris
264-145D	Beregningsenhed QM-Data 200 bordmodel	21.656,00	14.570,00
937387*	Signalkabel (1 m)	430,00	285,00
965013*	Signalkabel (2 m)	520,00	350,00

* til QM-Data 200

Som ekstra tilbehør til andre målemikroskoper serie TM			
Nr.	Beskrivelse	Listepris	Kampagnepris
377-090-1DD	Ringbelysning, inklusive holder Nr. 12 AAE044	3.130,00	1.510,00
164-163	Digitale indbygningsmikrometer (1 stk)		



Profilprojektor PJ-A 3000



Billede: 302-702D med QM-Data 200 (ekstra tilbehør)



- Digital X-Y- og vinkel display
- Målebord med hurtig- og finindstilling
- Inklusive Linear Scale målestave, opløsning 0,001 mm
- Drejelig billedskærm med 315 mm diameter
- Inklusive Optifix-spændesystem

Nr.	Beskrivelse	Listepris	Kampagnepris
302-702D	Profilprojektor PJ-A 3005 F-150 med koordinatmålebord, måleområde 150 x 50 mm, inklusive 10 x objektiv og specialrengøringsmiddel	88.791,00	53.900,00
302-701D	Profilprojektor PJ-A 3010 F-200 med koordinatmålebord, måleområde 200 x 100 mm, inklusive 10 x objektiv og specialrengøringsmiddel	100.485,00	63.900,00

Ekstratilbehør			
Nr.	Beskrivelse	Listepris	Kampagnepris
264-146D	Beregningsenhed QM-Data 200 med holder	21.656,00	14.570,00
332-151*	Kantsensor Optoeye 200	12.771,00	7.535,00
12AAA807D**	Tilslutning til PJ-A 3000 for QM-Data 200	568,00	-
12AAE671	Sensorholder for Optoeye	373,00	-

* Kun i forbindelse med QM-Data 200 ** Ikke i forbindelse med Optoeye 200

Profilprojektor PV-5110



Billede: Med beregningsenhed QM-Data 200 (ekstra tilbehør)

- Stor, drejbar billedskærm
- Som ekstra tilbehør tilslutning af ciffertavletype KA eller beregningsenhed QM-data 200
- Kan anvendes med kantsensorsystem Optoeye 200
- Inklusive Optifix-spændesystem

Nr.	Model	XY-måleområde	Listepris	Kampagnepris
304-909D	PV-5110	X 200, Y 100 mm	120.409,00	78.990,00

Ekstratilbehør				
Ciffertavle eller beregningsenheder				
Nr.	Beskrivelse	Listepris	Kampagnepris	
264-146D	Beregningsenhed QM-Data 200 med holder	21.656,00	14.570,00	
332-151*	Kantsensor Optoeye 200	12.771,00	7.535,00	
12AAE672	Sensorholder for Optoeye	622,00	-	
174-173D	KA-ciffertavle (X-Y-akse)	3.716,00	2.605,00	
937179T	Fodpedal	370,00	-	

* Kun i forbindelse med QM-Data 200

Nr. 304-909D
KAMPAGNEPRIS
78.990,-

Beregningsenhed QM-Data 200

- Kan leveres som bordmodel eller med påbygningsholder
- Programmer- og repeterbart måleforløb
- Tydeligt grafisk LCD-display
- Opbygget betjeningsvenligt, logisk "genkendelse tastatur"
- Støvs beskyttet tastatur for anvendelse i værkstedsniveau
- Beskyttet mod rystelser for hård anvendelse
- Kombinerbar med kantsensorsystem Optoeye 200
- Kan anvendes til alle Mitutoyo-Profilprojektorer og mikroskoper
- Fleresproget brugervejledning (valg mellem 9 sprog for displaytekster)
- Mitutoyo – AL – Funktion med elementær genkendelse på basis af målepunkter og automatisk beregning af tilsvarende måledata
- Mulighed for overførsel af måledata via ekstern printer (ekstra tilbehør)

Ekstratilbehør		
Nr.	Beskrivelse	Listepris
937179T	Fodpedal	370,00

Udførelse				
Nr.	Beskrivelse	Listepris	Kampagnepris	
264-145D	Beregningsenhed QM-Data 200 bordmodel	21.656,00	14.570,00	
264-146D	Beregningsenhed QM-Data 200 med holder	21.656,00	14.570,00	

Nr. 264-145D
Nr. 264-146D
KAMPAGNEPRIS
14.570,-



Billede: QM-Data 200 bordmodel

Kantsensor Optoeye 200 til profilprojektorer

- Kantsøgning også ved lille kontrast (20 Lux), og kan derfor også anvendes ved overfladebelysning
- Kan kun tilsluttes i kombination med beregningsenhed QM-Data 200
- Let kalibrerbar

Nr.	Beskrivelse	Listepris	Kampagnepris
332-151	Kantsensor Optoeye 200	12.771,00	7.535,00



Nr. 332-151
KAMPAGNEPRIS
7.535,-

Tekniske data	
Vinkel-karakteristik:	Uden retningsbestemmelse
Minimum-Ø af billede:	2 mm af billedskærm
Minimum bred. af billede:	1 mm af billedskærm
Maks. bevægelse:	1000 mm/s på billedskærm
Lys:	30 til 500 Lux
Min. lys forskel lys til mørk mere end:	20 Lux
Gentagelsesnøjagtighed:	s = 1 µm

Rundhedsmåler "Roundtest RA-120"



Inklusive ABS-
indbygningskydelære



Nr. 211-622D
KAMPAGNEPRIS
86.900,-

- Rotations afvigelse (0,04 + 6H/10 000) μm
- Til anvendelse i nærheden af produktionen.
- Understøtter 10 vigtige foranalyser.
- Emner op til 25 kg
- Maks. målehøjde op til 280 mm
(afhængigt af måleopgaven op til 480 mm)
- Målelig diameter op til 280 mm
(afhængigt af måleopgaven op til 380 mm)
- Stort måleområde for tasteresystemet på $\pm 1.000 \mu\text{m}$
- Drejeakse med præcisionsluftleje.
- Centrerings- og nivelleringsbord med 4 Digimatic-skruer.
- Elektronisk nulpunktsforkydning for tasteresystemet, for måling i idealområdet.
- Integreret termoprinter.

Ekstratilbehør for RA-120			
Nr.	Beskrivelse	Listepris	Kampagnepris
211-032	Centerpatron	12.205,00	10.640,00

Nr.	Beskrivelse	Listepris	Kampagnepris
211-622D	ROUNDTTEST RA-120	95.374,00	86.900,00

Ruhedsmåler SURFTEST SJ-210 inklusive Software USB kommunikationsværktøj

- Enkel intuitiv menu styring
- 2,4" TFT farvedisplay med høj grafisk opløsning
- Display elektronisk drejbar
- Udgange: USB, RS232, SPC og tilslutning for fodpedal
- Motorenhed kan anvendes integreret eller udtaget af displayenheden
- Mulighed for spærring af betjenings rettigheder (Password)
- 10 forskellige målebetingelser som faste indstillinger
- Tasterespids geometri ifølge DIN EN ISO 3274: $2 \mu\text{m}/60^\circ$ (anbefaling)
- 39 ruheds indstillinger (ifølge DIN EN ISO, VDA, JIS, ANSI, MOTIF og valg af frie betingelser)
- Inklusive Software USB kommunikationsværktøj og tilslutningskabel



Nr. 178-560-01D
LISTENPREIS
18.500,-

Nr.	Beskrivelse	Listepris
178-560-01D	SURFTEST SJ-210	18.500,00
178-564-01D	SURFTEST SJ-210 S	34.303,00
178-562-01D	SURFTEST SJ-210 R	21.288,00
12AAA222	Adapter for højdemålere	603,00
178-421DDS	Drucker-Set SJ-210 (inkl. Kabel und Akku)	5.723,00

Surftest SJ-210 i sæt
Standard motorenhed (17,5 mm. Længdebevægelse) inklusive forlænger kabel (1 mtr.)
Standard tasterenhed med slæbesko (tasterespids $2 \mu\text{m}/60^\circ/0.75 \text{ mN}$)
Kalibreringsnormal (Ra 3,00 μm)
Net adapter, netkabel
Betjeningsvejledning og kortvejledning
Transporttaske



Ruhedsmåleren SJ-210 er kombinerbar med Digimatic
højde/ridse målere HDS
Bemærk vore kampagne tilbud side 8

Ruhedsmåler SJ-301 inklusive software SJ-Tools

- Uafhængig af netstrøm ved brug af akku-batterier
- Adapter-netstrøm
- Hukommelse op til 5 forskellige målebetingelser såvel som statistikdatasæt (kan udvides med hukommelseskort)
- Touchscreen display
- Stort, let betjenbar panel
- RS-232 C- og DIGIMATIC-dataudgang
- Vandring 12,5 mm (P-type og R-type), 5,6 mm
- Fremføringsenheder kan kombineres efter ønske
- Automatisk transportsikring af taster
- Inklusive software SJ-Tools og tilslutningskabel



Nr. 178-952-4D
KAMPAGNEPRIS
22.195,-

Nr.	Beskrivelse	Listepris	Kampagnepris
178-952-4D	SURFTEST SJ-301	37.929,00	22.195,00

Ekstratilbehør		
Nr.	Beskrivelse	Listepris
178-039	Granit-målestander*	4.849,00
178-234-2	S-motorenhed for tværmåling	15.192,00
65GAA083	Holder til granit-målestander	265,00
12AAA221	Adapter til granit-målestander	302,00
12AAA222	Holder til højdemåler	603,00

* Se nederst på siden

Leveres inklusive bæretaske



- | Model | Type |
|-----------|---|
| ■ SJ-301 | Basismodel med standard motorenhed |
| ■ SJ-301S | Zum Til måling i Y retning (på tværs af standard måleretningen) |

Ruhedsmåler Surfctest SJ-401 inklusive software SJ-Tools

- Uafhængig af netstrøm ved brug af akku-batterier
- Adapter-netstrøm
- Bedømmelse af op til 46 parametre
- Radius- og hældningskompensation
- Touchscreen display
- Integreret printer
- RS-232 C-udgang
- DIGIMATIC-dataudgang
- Menustyret hældningsindstilling $\pm 1,5^\circ$
- Højdeindstilling af taster 10 mm
- Vandring 25 mm
- Inklusive software SJ-Tools og tilslutningskabel



Nr. 178-956-4D
KAMPAGNEPRIS
49.245,-

Nr.	Beskrivelse	Måleområde	Listepris	Kampagnepris
178-956-4D	SURFTEST SJ-401	25 mm	71.387,00	49.245,00

Software SJ-Tools for ruhedsmålere SJ-201, SJ-301 og SJ-401



SJ-Tools- dokumentations-
protokol fra MS-Excel

- Betjening af måleudstyret
- Beskrivelse af målebetingelser
- Grafisk præsentation af målte profil
- Arkivering af måleprotokol
- Dokumentation af måleresultater
- Inklusive tilslutningskabel



SJ-Tools- målebetingelser for
Surftest SJ serie



Målestander 178-039 til SJ-201, SJ-301 og SJ-401



- Granit base (B x D) 400 mm x 250 mm
- Total højde ca. 555 mm
- Manuel højdeindstilling 250 mm

Ekstratilbehør		
Nr.	Beskrivelse	Listepris
178-039	Granit-målestander	4.849,00

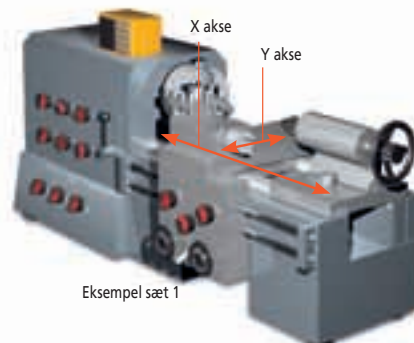
Basis- sæt digitalt længdemålesystem for montering på værktøjsmaskiner: Linear Scale AT-715 og KA-Counter

- Multifunktionel KA-ciffertavle med 2 eller 3 akser
- Linear Scale: ABSOLUTE målestav type AT-715 med en samlet målelængde op til maks. 2000 mm eller 3.000 mm
- Inklusive montage sæt og kabler

2 akset KA-ciffertavle + 2 målestave med maks. sammenlagt 2000 mm målevandring



Sæt 1
KAMPAGNEPRIS
6.600,-

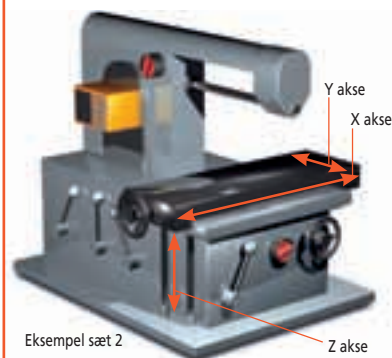


Eksempel sæt 1

3 akset KA-ciffertavle + 3 målestave med maks. sammenlagt 3000 mm målevandring



Sæt 2
KAMPAGNEPRIS
8.900,-



Eksempel sæt 2

KA-ciffertavle



Nr.	Akser	Listepris	Kampagnepris
174-173D	2	3.716,00	2.605,00
174-175D	3	4.621,00	3.230,00

Tekniske data	
Opløsning:	0,005 mm; 0,001 mm

LINEAR SCALE AT-715
Das SET-Angebot beinhaltet
Linear-Scale bis Maßeområde
max. 1800 mm



ABSOLUTE™
Absolute System Patented by MITUTOYO



IP 67

L = effektiv målelængde i mm					
Nr.	L	Nr.	L	Nr.	L
539-801	100	539-809	500	539-819	1.200
539-802	150	539-811	600	539-820	1.300
539-803	200	539-813	700	539-821	1.400
539-804	250	539-814	750	539-822	1.500
539-805	300	539-815	800	539-823	1.600
539-806	350	539-816	900	539-824	1.700
539-807	400	539-817	1.000	539-825	1.800
539-808	450	539-818	1.100		

Tekniske data	
Opløsning:	100 - 500 mm: 5 µm 600 - 1.800 mm: 7 µm

Mitutoyo

Hårdhedsmålere Durotwin for Rockwell / Super Rockwell / Brinell

- Universelt anvendelig som Rockwell- og Super Rockwell-instrument (Skala N, T)
- Som aflæses analog (hårdhedsmåler 963-102 R / 963-103
Eller aflæses digital (hårdhedsmåler 963-102-50D)



Nr. 963-102R
KAMPAGNEPRIS
24.990,-

Nr.	Model	Listepris	Kampagnepris
963-102R*	DUROTWIN	30.042,00	24.990,00
963-103*	DUROTWIN Plus	41.086,00	34.170,00
963-102-50D*	DUROTWIN D (Digital)	42.412,00	35.270,00

* Så længe lager haves



Billede: Durotwin 963-102-50D (Digital)

Nr.	963-102R	963-102-50D	963-103
Aflæsning	Analog	Digital	Analog
Opløsning	0,5 HR (Rockwell) 1 HR (Super Rockwell)	0,1 HR	0,5 HR (Rockwell) 1 HR (Super Rockwell)
	Rockwell / Super Rockwell	Rockwell / Super Rockwell	Rockwell / Super Rockwell / Brinell*
Forindstillings tryk (N)	98,07 / 29,42	98,07 / 29,42	98,07 / 29,42
Samlet prøvekraft (N)	Rockwell: 588,4; 980,7; 1471 Super Rockwell 147,1; 294,2; 441,3	Rockwell: 588,4; 980,7; 1471 Super Rockwell 147,1; 294,2; 441,3	Rockwell: 588,4; 980,7; 1471 Super Rockwell 147,1; 294,2; 441,3 Brinell* 306,5; 612,9; 1226; 1839
Vægt	44 kg	44 kg	48 kg
Maks. emnehøjde 105 mm (med spindelafdækning), 170 mm (uden spindelafdækning)			
Maks. emnedybde 150 mm fra centrum af tasteren			
* Indtrængningen skal måles med et målemikroskop, der ikke indgår i leveringen			

Måletaster LITEMATIC VL-50A

- Ved hjælp af det konstante og lave måletryk er den særlig velegnet til måling af bløde materialer som gummi, kunststof, folie eller særligt følsomme overflader
- Spindel er drevet af en motor med forskellige hastigheder

Nr.	Model	Listepris	Kampagnepris
318-211D	VL-50A	64.269,00	44.690,00

Nr.	318-211D
Måleområde	0-50 mm
Opløsning	0,01 µm; 0,1 µm; 1,0 µm (kan vælges)
Målekraft	0,01 N (1 gf)
Nojagtighed	(0,5 + L/100) µm L = måleohøjde
Dataudgang	DIGIMATIC, RS-232 C, I/O overførsel

Ekstratilbehør		
Nr.	Beskrivelse	Listepris
936937	Signalkabel (1 m)	395,00
965014	Signalkabel (2 m)	525,00
937179T	Fodpedal	370,00
02ADB440	Data stik til I/O overførsel med afdækning	372,00

0,01 µm
0,01 N (1 gf)



Nr. 318-211D
KAMPAGNEPRIS
44.690,-





Yderlige information
kan hentes i vort hoved
katalog på CD eller
vores hjemmeside
www.mitutoyo.eu

Koordinat målemaskiner

Billed forarbejdnings instrumenter

Form måling

Optiske måleinstrumenter

Laser Scan Mikrometre

Test udstyr og Seismometre

Linear Scale

Håndmåleværktøj og
dataopsamlingsystemer

Mitutoyo Europe GmbH
Borsigstr. 8–10
D-41469 Neuss
T +49 (0)21 37-102-0
F +49 (0)21 37- 86 85
info@mitutoyo.eu
www.mitutoyo.eu

Mitutoyo

Priserne er nettopriser i dkk ekskl. moms og afgifter og pr. enhed, hvis ikke andet er anført. Forbehold for mellemsalg og trykfejl. Yderligere oplysninger på www.lemu.dk
* Produkterne i dette aktionsprospekt leveres i aktionsperioden så længe lager haves.

Alle angivelser om vore produkter, især billeder tegninger, mål og ydelsesangivelser der er nævnt i dette prospekt er vejledende værdier. Vi forbeholder os ret til ændringer af konstruktion, tekniske data, beskrivelser, mål, vægt og angivelser af normer. Derudover gælder vore normale forretnings betingelser. Retningsgivende er alene vore afgivne tilbud.